

Erfaringer med dobbeltsikring. Utfordringer og muligheter ved tilpassing av ny standard.



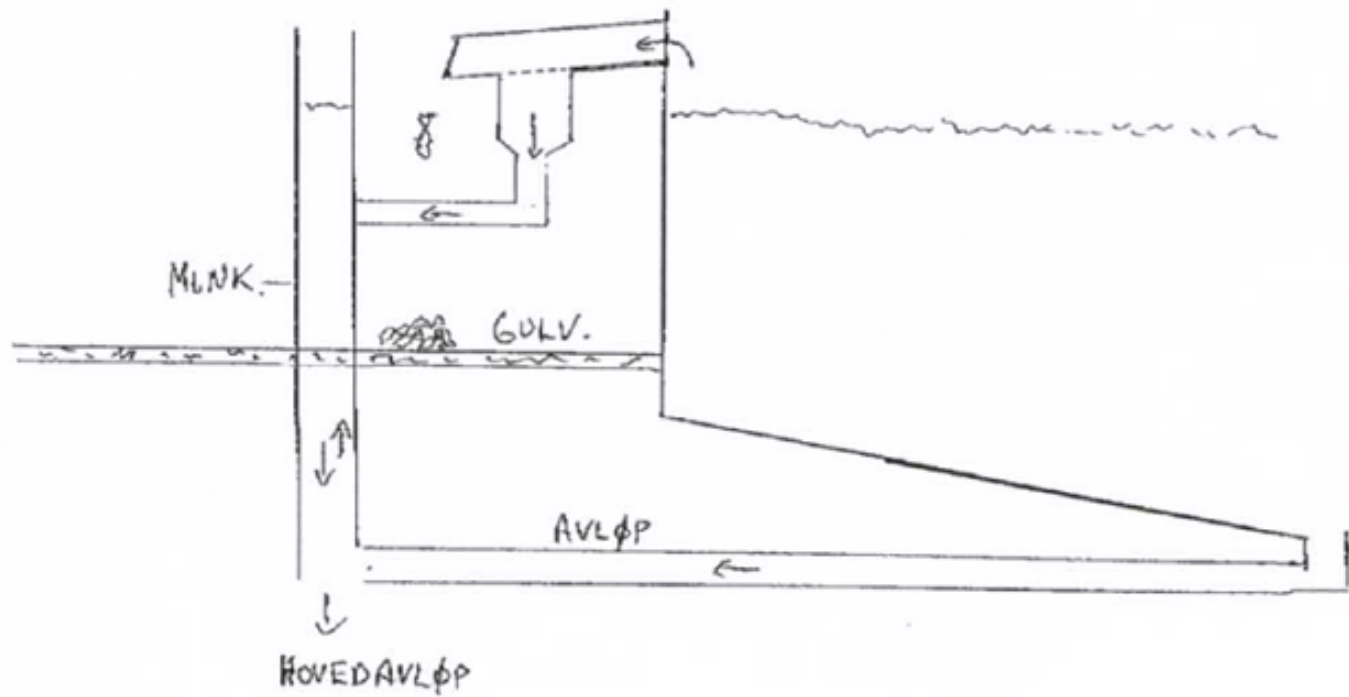
Utfordringer

- Plassering
- En eller flere sperrer
- Byggefase/bygging
- Vannmengder
- Tetting av fisk/gjengroing
- Hvor stort deponi av dødfisk
- Avlivning levendefisk
- Rist/silåpning

Muligheter

- Kontroll av avløpsvannet
- Rømming fra settefiskanlegg elimineres
- Næringa kommer i dialog med offentlig myndighet gjennom standardiseringsprosessen

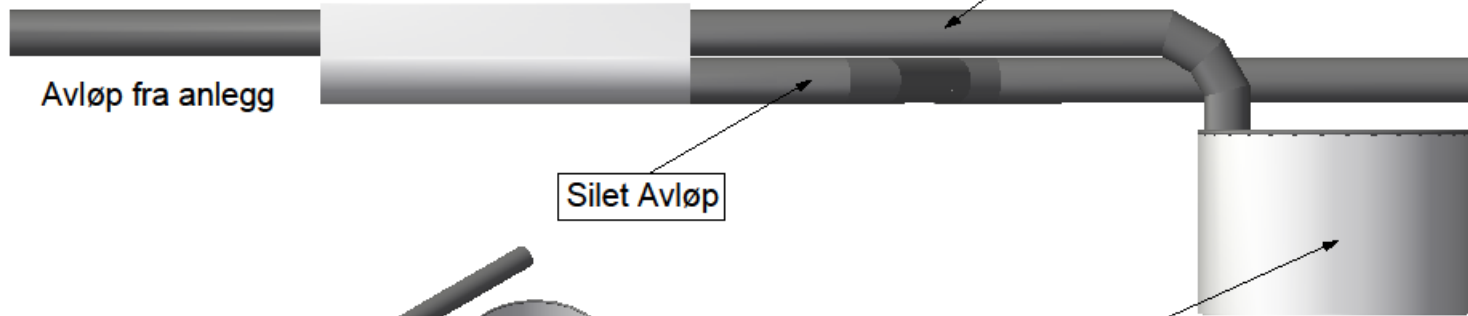
DØDFISK FELLE VED MASSEDØD I KAR I BYGNING.



PLAST
SVØISE OF



Silplate

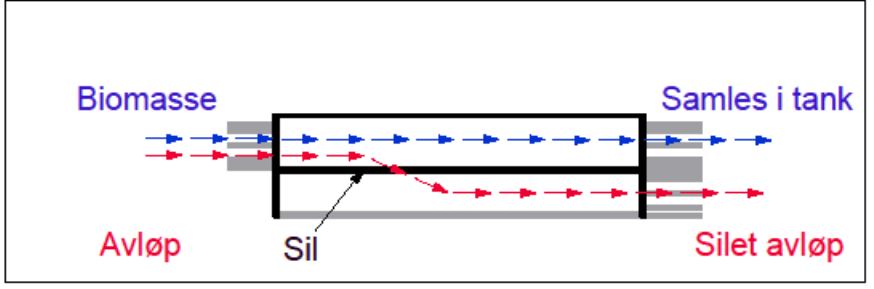


Avløp fra anlegg

Silet Avløp

Biomasse

Kar som rommer biomassen
i det største karet i anlegget.



Biomasse

Samles i tank

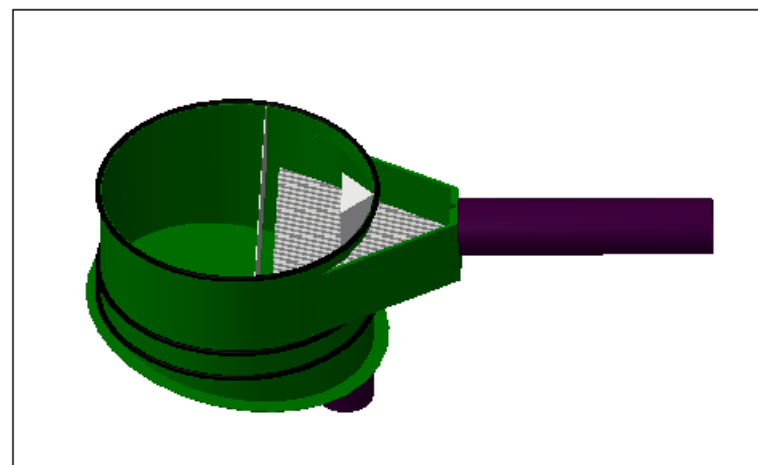
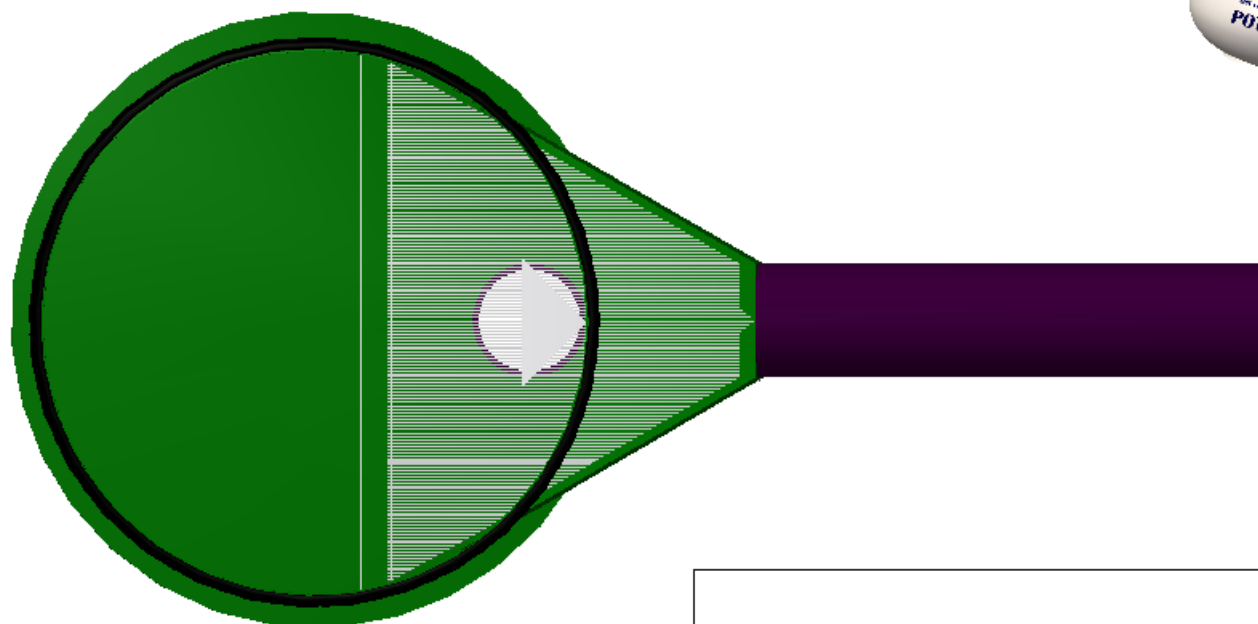
Avløp

Sil

Silet avløp



PLAST
svets AS



Fiskestopp

